

# **REGULAMIN**

## **Halowych Młodzieżowych Zawodów Sportowo-Pożarniczych**

*Niniejszy regulamin przyjmuje się do stosowania  
w Ochotniczych Strażach Pożarnych  
na terenie województwa małopolskiego*

*2018 rok*



## ***SPIS TREŚCI***

### ***ROZDZIAŁ I***

#### **POSTANOWIENIA OGÓLNE**

1. Cel organizacji zawodów
2. Szczegółowe rozgrywanie zawodów i terminy organizacji.
3. Sposób kwalifikowania drużyn do zawodów
4. Zgłaszanie drużyn do zawodów i startu
5. Skład osobowy drużyny i oznakowanie zawodników
6. Wiek zawodników i podział na grupy
7. Ubiór i umundurowanie
8. Sprzęt stosowany w zawodach
9. Plac zawodów

### ***ROZDZIAŁ II***

#### **KONKURENCJA: PRZESZKODY, PRZEBIEG, OCENA**

10. Przeszkody i sprzęt
11. Przebieg konkurencji
12. Ocena ćwiczenia

### ***ROZDZIAŁ III***

#### **KLASYFIKACJA KOŃCOWA ZAWODÓW**

13. Klasyfikacja

### ***ROZDZIAŁ IV***

#### **SĘDZIOWANIE ZAWODÓW**

14. Komisja sędziowska

## **ROZDZIAŁ I**

### **POSTANOWIENIA OGÓLNE**

#### **1. Cel organizacji zawodów.**

Halowe młodzieżowe zawody sportowo-pożarnicze są formą intensywnego szkolenia pożarniczego dla członków młodzieżowych drużyn pożarniczych/ Celem organizacji zawodów dla młodzieżowych drużyn pożarniczych jest w szczególności:

- mobilizowanie do intensywnego szkolenia pożarniczego,
- ocena stanu wyszkolenia członków młodzieżowych drużyn pożarniczych,
- popularyzowanie wśród społeczeństwa zagadnień ochrony przeciwpożarowej,
- wyłonienie najlepszych zawodników i drużyn,
- przygotowanie do startu w zawodach wyższego szczebla.

#### **2. Szczeble rozgrywania zawodów i terminy organizacji.**

**2.1.** Halowe młodzieżowe zawody sportowo-pożarnicze organizowane są jako zawody:

- gminne – co roku, organizatorem jest Zarząd Oddziału Gminnego ZOSP RP, przy współudziale samorządu gminnego,
- powiatowe - co roku, organizatorem jest Zarząd Oddziału Powiatowego ZOSP RP, przy współudziale samorządu powiatowego oraz gminnych,
- wojewódzkie - co roku, organizatorem jest Zarząd Oddziału Wojewódzkiego ZOSP RP.

Terminy przeprowadzania zawodów gminnych, powiatowych oraz wojewódzkich ustalają organizatorzy w swoich planach działalności. Organizatorzy na miesiąc przed planowanym terminem, powiadamiają oddziały związku wyższego szczebla o terminie i miejscu rozgrywania zawodów.

**2.2.** Dopuszcza się możliwość organizacji dodatkowych zawodów każdego szczebla, lecz nie mogą one stanowić eliminacji do zawodów wyższego szczebla.

#### **3. Sposób kwalifikowania drużyn do zawodów.**

**3.1.** W zawodach gminnych do startu dopuszcza się wszystkie drużyny działające na tym terenie. Dana OSP może w zawodach gminnych wystawić więcej niż jedną drużynę w każdej grupie. O dopuszczeniu decyduje organizator na podstawie możliwości organizacyjnych i ilości zgłoszonych drużyn.

**3.2.** Do zawodów powiatowych kwalifikują się:

- zwycięzcy poprzednich zawodów powiatowych,
- zwycięzcy zawodów gminnych.

**3.3.** Do zawodów powiatowych kwalifikują się:

- zwycięzcy poprzednich zawodów wojewódzkich,
- zwycięzcy zawodów powiatowych.

**3.4.** W przypadku zbieżności dwóch pierwszych warunków, kwalifikuje się drużynę następną z zawodów niższego szczebla.

**3.5.** Zawodnik, który klasyfikacji indywidualnej zajął miejsca 1-3, a jego drużyna nie zakwalifikowała się do zawodów wyższego szczebla ma prawo udziału w tych zawodach.

**3.6.** Gospodarz każdego szczebla ma prawo do zgłoszenia dodatkowo po jednej drużynie w każdej grupie.

- 3.7.** Do zawodów dodatkowych drużyny kwalifikowane są wg zasad określonych przez organizatora zawodów.

#### **4. Zgłaszanie drużyn do zawodów i startu.**

- 4.1.** Formę wstępnego zgłaszania drużyny do zawodów określa organizator zawodów.  
**4.2.** Przed przystąpieniem do startu (najpóźniej 30 min. przed startem) każda drużyna przekazuje organizatorowi arkusz zgłoszenia drużyny z ostatecznym wykazem zawodników (załącznik nr 1).  
**4.3.** W jednych zawodach eliminacyjnych każdego szczebla zawodnik może reprezentować tylko jedną drużynę.  
**4.4.** Zawodnik bezpośrednio przed startem musi okazać dokument tożsamości ze zdjęciem.

#### **5. Skład osobowy drużyny i oznakowanie zawodników.**

- 5.1.** W turnieju biorą udział drużyny dziewcząt, chłopców oraz drużyny mieszane (dziewczęta i chłopcy) zaliczane do klasyfikacji chłopców.  
**5.2.** Drużyna przystępująca do turnieju, składa się z 5 osób.  
**5.3.** W każdym biegu zawodnik występuje z numerem, który został wylosowany przed startem.

#### **6. Wiek zawodników i podział na grupy.**

- 6.1.** Prawo startu w zawodach przysługuje zawodnikom w wieku od 10 do 16 lat. Oznacza to, że możliwość startu w zawodach ma zawodnik, który w danym roku kalendarzowym kończy 10 lub 16 lat. (2003-2009)  
**6.2.** Naliczenia wieku zawodnika na podstawie daty urodzenia, dokonuje się na dzień przeprowadzenia zawodów.  
**6.3.** Zawodnicy dzieleni są na grupy:  
- chłopcy  
- dziewczęta  
**6.4.** Organizator zawodów szczebla gminnego oraz powiatowego może ustalić dodatkowy podział na grupy:  
- starsza: wiek zawodników w przedziale do 13 do 16 lat  
- młodsza: wiek zawodników w przedziale do 10 do 12 lat

#### **7. Ubiór i umundurowanie.**

- 7.1.** Każdy zawodnik występuje w ubiorze sportowym (cały dres lub spodnie dresowe długie oraz koszulka z długim rękawem) oraz w hełmie i pasie bojowym bez toporka.  
**7.2.** Zawodnicy startują w obuwiu halowym (na płaskiej podeszwie).

#### **8. Sprzęt stosowany w zawodach.**

- 8.1.** Sprzęt używany podczas zawodów musi odpowiadać wymogom niniejszego regulaminu.  
**8.2.** Podczas zawodów, uczestniczące w nich drużyny startują na sprzęcie przygotowanym przez organizatora. O możliwości startu drużyny na sprzęcie własnym, każdorazowo decyduje organizator zawodów.

## 9. Plac zawodów.

- 9.1.** Długość toru do zawodów wynosi 10 m, a szerokość 8 m. Przed linią startu należy zapewnić odcinek placu (1m), na którym zawodnik ma możliwość przygotować się do startu. Schemat toru do ćwiczenia bojowego przedstawia rys. 1.
- 9.2.** Plac zawodów musi być odebrany przez komisję sędziowską oraz kierownika turnieju. Ewentualne odstępstwa od regulaminu winny być przedstawione przed rozpoczęciem zawodów.

## ROZDZIAŁ II

### KONKURENCJA: PRZESZKODY, PRZEBIEG, OCENA

## 10. Przeszkody i sprzęt

### 10.1. Pierwszy odcinek toru (od linii startu do 10 m – szerokość 2m).

Na odcinku tym znajduje się gaśnica proszkowa GP-6 bez ładunku w odległości 2 m od linii startu. Na 8 m od linii startu znajduje się początek płyty o wymiarach 0,8 x 0,8 x 0,05 m służącej do postawienia na niej gaśnicy.

### 10.2. Drugi odcinek toru (10 m – 2 m) przylegający dłuższym bokiem do pierwszego odcinka – patrząc od linii startu.

Na odcinku tego toru znajdują się 3 odcinki węża W-52, gdzie łączniki są połączone i znajdują się w odległości 0,5 m od linii początkowej toru odcinka drugiego. Odległość pomiędzy złączonymi łącznikami 0,5 m. (środkowy centralnie na odcinku toru). W odległości 3 m od linii początkowej toru odcinka drugiego ustawiony jest odcinek węża W-52, podwójnie zwinięty (bez zakładek) i spięty noszakiem (łączniki w kierunku biegu, nie dotykają ziemi). Na 8 m od linii początkowej toru odcinka drugiego znajduje się początek płyty o wymiarach 0,8 x 0,8 x 0,05 m służącej do ułożenia na niej węża W-52.

### 10.3. Trzeci odcinek toru (10 m – 2 m) przylegający dłuższym bokiem do drugiego odcinka – po lewej stronie patrząc od linii startu.

Na trzecim odcinku toru znajdują się ustawione pośrodku 2 stojaki z poprzeczką na wysokości 80 cm, w odległości 5 m od linii początkowej toru odcinka trzeciego. Na końcu odcinka (linia startu i mety), centralnie pośrodku znajduje się stanowisko armatur.

Stanowisko armatur z 4 rysunkami (muszą być wymienne) przedstawiającymi:

- rozdzielacz
- wąż W-52 spięty łośzakiem,
- zbieracz
- smok ssawny

W przypadku dopuszczenia do startu grupy młodszej można zastosować sprzęt:

- prądownicę PW-52
- podpinkę pętlową,
- klucz do łączników,
- noszak węża.

Wymieniony sprzęt leży dowolnie w linii na podłodze przed stanowiskiem.

**10.4. Czwarty odcinek toru (10 m – 2 m) przylegający dłuższym bokiem do trzeciego odcinka – patrząc od linii startu.**

Na czwartym odcinku w odległości 50 cm od linii początkowej toru ustawiona jest prądownica, a na 2 m od linii początkowej pośrodku toru stoi rozdzielacz nasadą wylotową W-75 w kierunku biegu. Do lewej nasady rozdzielacza budowana jest linia gaśnicza. Na wysokości rozdzielacza po jego lewej stronie stoją pionowo podwójnie zwinięte 2 odcinki węża W-52 dł. 15 m (bez zakładek) z łącznikami w kierunku biegu (nie dotykając ziemi) bez noszaka. Odległość między wężami odpowiada szerokości węża.

**11. Przebieg konkurencji**

**11.1. Odcinek pierwszy**

Na sygnał sędziego startowego zawodnik rozpoczyna bieg i biegnie do ustawionej gaśnicy (2 m), którą przenosi i ustawia na płycie (8 m). Podstawa gaśnicy nie może wystawać poza płytę, z następnie biegnie na odcinek drugi.

W przypadku przewrócenia gaśnicy, zawodnik może wrócić i postawić ją w każdym momencie biegu.

**11.2. Odcinek drugi**

Na odcinku drugim zawodnik podbiega do złączonych 3 par łączników i je rozłącza. Następnie zawodnik dobiega do węża W-52 (3 m), chwytając go dowolnie i po przeniesieniu, kładzie go na płycie (8 m) tak, aby żadna jego część nie wystawała poza krawędź płyty. Może wystawać taśma noszaka. Następnie wraca do łączników i je łączy. Kolejność rozłączania i łączenia jest dowolna. Po złączeniu par łączników biegnie na trzeci odcinek.

**11.3. Odcinek trzeci**

Zawodnik po pokonaniu drugiego odcinka biegnie pod poprzeczką do stanowiska armatur, gdzie układa właściwy sprzęt zgodnie z pokazanym rysunkiem.

Następnie biegnie na czwarty odcinek.

**11.4. Odcinek czwarty**

Zawodnik na czwartym odcinku dobiega do ułożonej prądownicy, a następnie dokonuje połączeń w dowolnej kolejności pomiędzy rozdzielaczem, wężami i prądownicą. Po wykonaniu połączeń biegnąc rozwija linię gaśniczą z podłączoną prądownicą w kierunku linii mety. Nie jest błędem, jeżeli linia gaśnicza rozwinęła się poza tor, jak również zawodnik podłącza prądownicę do węża oraz węże ze sobą w czasie biegu. Połączona linia gaśnicza nie może w czasie konkurencji ulec rozłączeniu, a zawodnik musi przekroczyć linię mety trzymając linię gaśniczą za prądownicę lub węża, nie zakrywając łącznika.

**11.5. Ćwiczenie zostaje zakończone, gdy zawodnik przekroczy linię mety.**

**11.6. Po wykonaniu czynności przewidzianych regulaminem sędziowie mierzący czas zatrzymują pomiar czasu, kiedy zawodnik przekroczył linię mety. Do momentu przekroczenia linii mety zawodnik ma prawo poprawić każdy błąd wykonany w czasie ćwiczenia w dowolnym momencie (sam poprawia i ustawia przewrócone elementy toru np. poprzeczkę, gaśnicę, węża, sprzęt na stanowisku armatur, itp.).**

**11.7. Zawodnik po wykonaniu ćwiczenia może opuścić miejsce zawodów tylko po zezwoleniu sędziego toru.**

**11.8. Sędzia nr 2 przed startem układa rysunek na stanowisku sprzętu, po czym sygnalizuje to sędziemu głównemu poprzez podniesienie ręki. Po zgłoszeniu gotowości nie wolno dokonywać żadnych zmian na stanowisku armatur.**

## 12. Ocena ćwiczenia

- 12.1.** Każdy zawodnik ma prawo do jednej próby, która jest zaliczana do klasyfikacji końcowej indywidualnej i drużynowej. Organizator ma prawo do przeprowadzenia dodatkowych drugich startów ustalonej liczby zawodników (max. 20% liczby zgłoszonych zawodników do danej grupy), które nie mogą być zaliczone do klasyfikacji drużynowej. W przypadku organizowania dodatkowych startów wyniki uzyskane podczas tych prób mogą być zaliczone tylko do klasyfikacji indywidualnej. Ilość dopuszczonych zawodników do drugiego startu organizator w porozumieniu z sędzią głównym ogłasza przed rozpoczęciem zawodów.
- 12.2.** Zmierzony czas w sekundach i dziesiętnych częściach sekundy przelicza się na punkty, w przeliczeniu 1 pkt = 1 s.
- 12.3.** Ocena startu wykonania ćwiczenia składa się z sumy: czasu oraz przyznanych punktów karnych.
- 12.4.** Punkty karne przyznawane są za:
- drugi falstart – 5 pkt
  - błędne ułożenie gaśnicy na podeście – 5 pkt
  - błędne rozłączenie lub połączenie pary łączników – za każdy przypadek – 3 pkt
  - błędne ułożenie węża W-52 na podeście – 5 pkt
  - zrzucenie poprzeczki – 5 pkt
  - błędnie odłożony sprzęt na stanowisku – 5 pkt
  - nie prawidłowo podłączony wąż do rozdzielacza – 5 pkt
  - przekroczenie linii mety z nieprawidłowo podłączoną prądownicą – 5 pkt
  - wyjście dwoma stopami poza wyznaczony tor podczas ćwiczenia – 5 pkt
  - ominięcie przeszkody – 10 pkt
- 12.5.** Dyskwalifikacja zawodnika w ćwiczeniu następuje, gdy:
- brak jest zawodnika na linii mety,
  - zawodnik popełni trzykrotny falstart,
  - zawodnik nie ukończy konkurencji (nie dobiegnie do linii mety),
  - prądownicą nie zostanie przeniesiona całą długością za linię mety.

## **ROZDZIAŁ III** **KLASYFIKACJA KOŃCOWA ZAWODÓW**

### 13. Klasyfikacja

- 13.1.** Klasyfikacja końcowa zawodów prowadzona jest:
- indywidualna
  - drużynowa
- dla każdej grupy wiekowej.
- 13.2.** W klasyfikacji indywidualnej na końcowy wynik zawodnika składa się ilość punktów uzyskanych w ćwiczeniu. W przypadku przeprowadzania drugich dodatkowych startów do klasyfikacji końcowej brany jest lepszy.
- 13.3.** O zajęciu wyższego miejsca decyduje w kolejności:
- mniejsza liczba zdobytych punktów,
  - w razie równej liczby punktów, lepszy wynik uzyskany w drugim biegu
  - w dalszej kolejności lepszy bieg bez punktów karnych.
- 13.4.** Zawodnik dyskwalifikowany nie jest klasyfikowany.
- 13.5.** Klasyfikacji drużynowej na końcowy wynik drużyny składa się ilość punktów uzyskanych przez 4 najlepszych zawodników drużyny w ćwiczeniu.



- 13.6.** W razie jednakowej ilości punktów o zajęciu wyższego miejsca drużyny decyduje w kolejności
- wynik uzyskany przez zawodnika sklasyfikowanego na 5 miejscu swojej drużyny,
  - w razie nie sklasyfikowania zawodnika na pozycji 5 i równej liczby punktów, łączny czas bez punktów karnych uzyskany przez 4 zawodników,
- 13.7.** Drużyna, której 4 zawodników nie zostało sklasyfikowanych indywidualnie nie jest sklasyfikowana drużynowo.

## **ROZDZIAŁ IV**

### **SĘDZIOWANIE ZAWODÓW**

#### **14. Komisja sędziowska**

- 14.1.** Przewodniczącemu komisji sędziowskiej zwanego dalej Sędzią głównym zawodów powołuje organizator. Członków komisji sędziowskiej powołuje sędzia główny.
- 14.2.** Komisja sędziowska wspólnie z komendantem zawodów zobowiązana jest zapewnić jednakowe warunki startu wszystkim uczestnikom zawodów.
- 14.3.** Sędzia główny zawodów oraz kierownicy torów przed zawodami odbywają spotkanie z organizatorem i komendantem zawodów. Celem spotkania jest omówienie i ustalenie przebiegu zawodów, przygotowanie placu ćwiczeń, losowanie torów i numerów startowych.
- 14.4.** Komisja sędziowska występuje w umundurowaniu służbowym lub ustalonym dla kolegium sędziowskiego ze stosownymi identyfikatorami
- 14.5.** Liczba sędziów zależna jest od ilości startujących jednocześnie drużyn.
- 14.6.** W przypadku, gdy sędzia komisji będzie miał oceniać zawodnika z MDP, której jest członkiem OSP, powinien zgłosić ten fakt Sędziemu głównemu zawodów, który podejmie decyzję o ewentualnym wyłączeniu go z oceny własnego zawodnika.
- 14.7.** Skład komisji sędziowskiej i jej zadania.
- 1/ **Sędzia kierownik toru** – ocenia prawidłowość wykonania zadań na całym torze, ustala ostateczny wynik (czas oraz punkty karne) na karcie oceny zawodnika
  - 2/ **Sędzia nr 1** – ocenia prawidłowość wykonania zadań na I i II odcinku ćwiczenia.
  - 3/ **Sędzia nr 2** – ocenia prawidłowość wykonania zadań na III i IV odcinku ćwiczenia.
  - 4/ **Kierownik sekretariatu A** - przygotowuje listy startowe, przed oficjalnym otwarciem zawodów zbiera i sprawdza imienne wykazy drużyn, odpowiedzialny za tożsamość startujących zawodników.
  - 5/ **Kierownik sekretariatu B** – odpowiedzialny za właściwe dokumentowanie turnieju, sporządza klasyfikacje turnieju indywidualną i drużynową, przyjmuje protesty i odwołania oraz przekazuje je sędziemu głównemu, przed oficjalnym zakończeniem zawodów przekazuje klasyfikacje zawodników i drużyn opiekunom.
  - 6/ **Sędzia startowy** - kontroluje prawidłowość zajętych przez zawodników miejsc startowych, sygnalizuje falstart zawodnika – po 3 falstarcie wnioskuję kierownikowi toru wykluczenie zawodnika z ćwiczeń, daje sygnał zawodnikom do startu. Sędzia startowy podlega kierownikowi toru oceniającej ćwiczenie na pierwszym torze startowym.
- 14.8.** Pomiar czasu dokonuje kierownik toru oraz sędzia nr 2.
- 14.9.** Sędzia nr 2 odsłania zmieniony rysunek w momencie wydania sygnału startowego.
- 14.10.** Decyzje sędziów są jednoznaczne i ostateczne.

## ARKUSZ ZGŁOSZENIA MŁODZIEŻOWEJ DRUŻYNY POŻARNICZEJ

w \_\_\_\_\_  
(nazwa jednostki)

do \_\_\_\_\_  
(rodzaj turnieju)

### WYKAZ ZAWODNIKÓW

Grupa: \_\_\_\_\_

Lp	Nazwisko i imię	Data urodzenia	Wiek	Uwagi
1				
2				
3				
4				
5				

Oświadczamy, że w/w osoby są członkami MDP przy naszej jednostce, posiadają aktualne badania lekarskie oraz są ubezpieczone od nieszczęśliwych wypadków.

\_\_\_\_\_  
(podpis Naczelnika OSP)

\_\_\_\_\_  
(podpis opiekuna)

**KARTA OCENY ZAWODNIKA**

Nazwisko i imię \_\_\_\_\_ MDP \_\_\_\_\_

Grupa: Szkoła Podstawowa Chłopcy - Gimnazjum

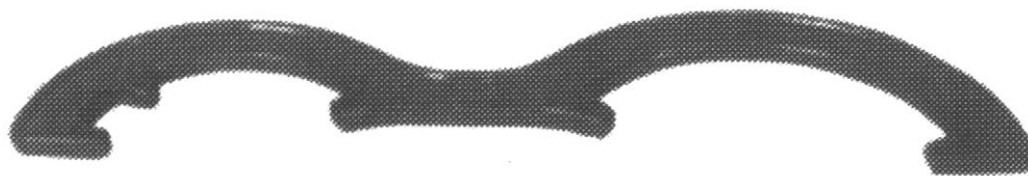
		I Bieg		II Bieg	
		Ilość	Wynik	Ilość	Wynik
<b>Czas wykonania ćwiczenia</b>	sek. = pkt				
<b>Wykaz błędów</b>	Punkty karne				
Drugi falstart	5 pkt				
Błędne ułożenie gaśnicy na podeście lub jej przewrócenie	5 pkt				
Nie prawidłowe rozłączenie lub połączenie pary łączników – za każdy przypadek	3 pkt				
Błędne ułożenie węża W-52 na podeście	5 pkt				
Zrzucenie poprzeczki	5 pkt				
Nie właściwie odłożony sprzęt na stanowisku, nie zgodnie z rysunkiem	5 pkt				
Nieprawidłowo podłączony wąż W-52 do rozdzielacza lub wąż W-52 z węzem W-52	5 pkt				
Przekroczenie linii mety z nieprawidłowo podłączoną prądownicą	5 pkt				
Wyjście dwoma stopami poza wyznaczony tor podczas ćwiczeń, za każdy przypadek	5 pkt				
Ominięcie przeszkody	10 pkt				
<b>Dyskwalifikacja</b>					
Brak zawodnika na linii startu	=====				
Zawodnik popełni trzykrotny falstart	=====				
Zawodnik nie ukończy konkurencji (nie dobiegł do mety)	=====				
Prądownica z podłączonym węzem nie została przeniesiona całą długością za linię mety	=====				
<b>Wynik łączny</b>	=====	===		===	
<b><u>Wynik zaliczony do klasyfikacji końcowej</u></b>					

Sędzia Kierownik toru \_\_\_\_\_

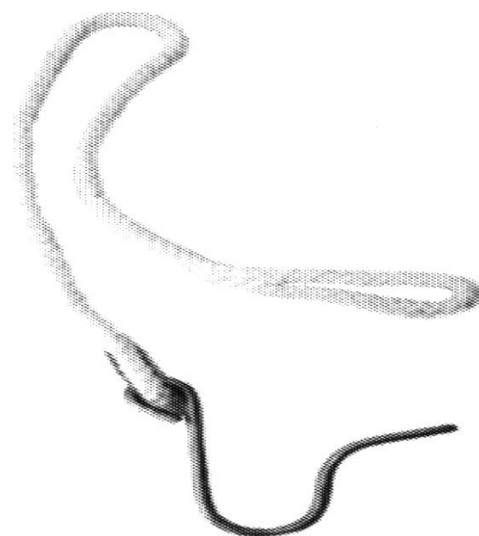
Zajęte miejsce \_\_\_\_\_

## Rysunki sprzętu

### I. W grupie szkół podstawowych:

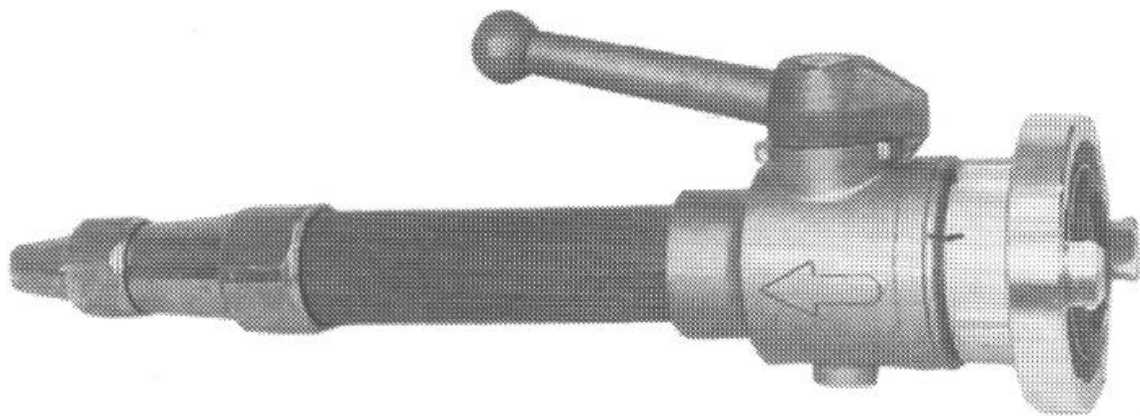


1.  
Klucz  
do  
łączni  
ków



2. Podpinkę pętlowa

3. Noszak węża



4. Prądownica PW-52

II. W grupie gimnazjum:



5. Rozdzielacz



6. Smok ssawny



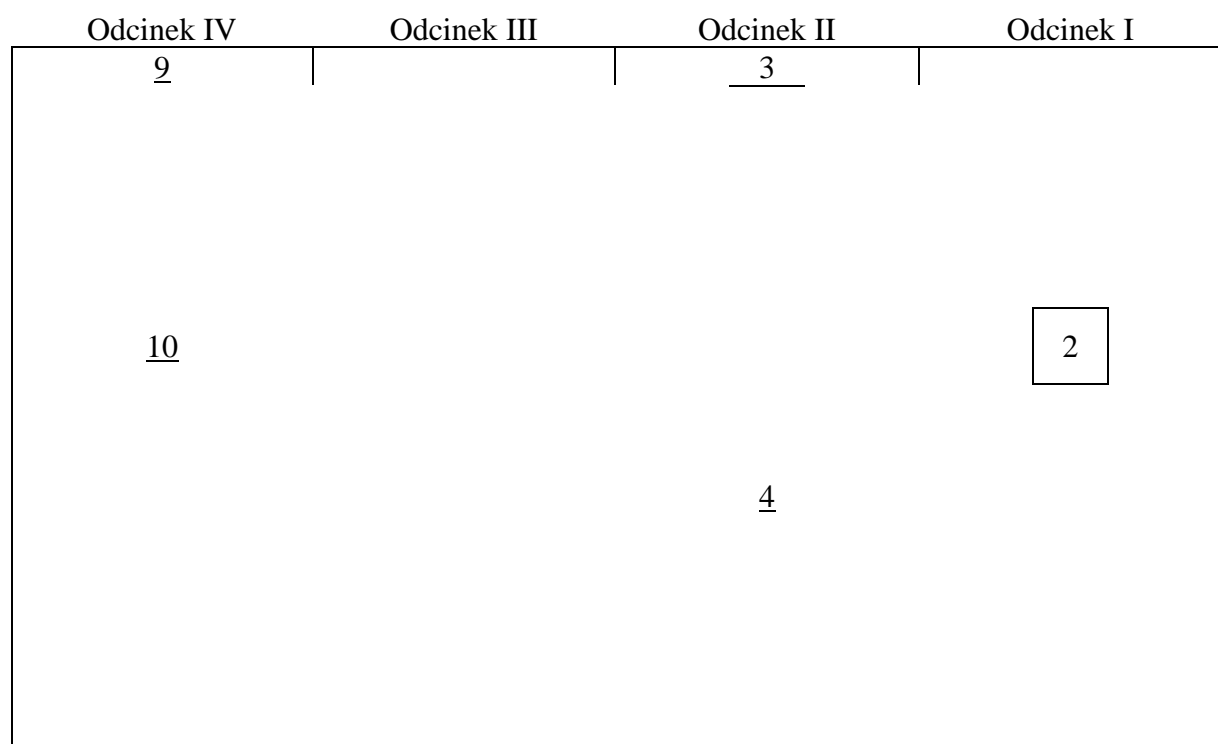
7. Zbieracz

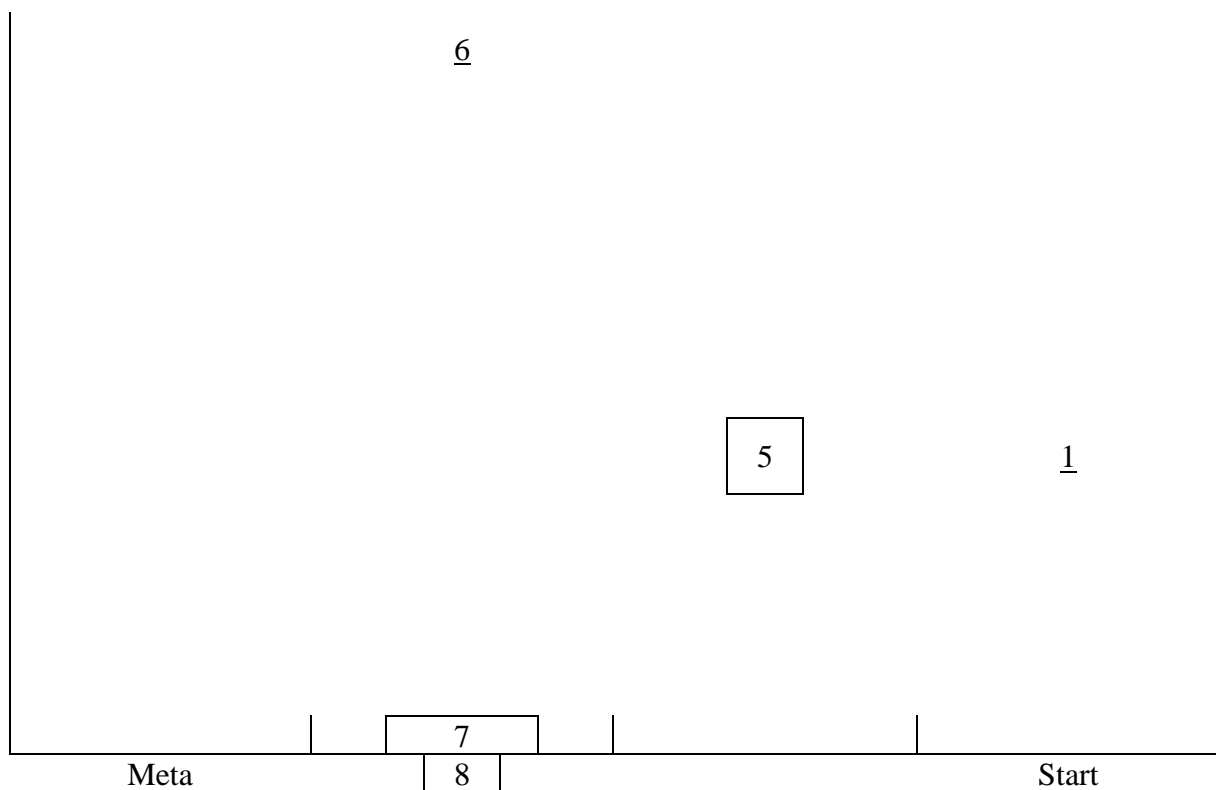


8. Wąż W-52

Rysunek nr 1

**Szkic toru**





**Objaśnienia:**

- |                                     |                                     |
|-------------------------------------|-------------------------------------|
| 1. Gaśnica                          | 6. Stojak z poprzeczką              |
| 2. Podest do ułożenia gaśnicy       | 7. Sprzęt do ułożenia na stanowisku |
| 3. Łączniki (52 i 75) do sprawiania | 8. Stanowisko armatury z rysunkami  |
| 4. Wąż W-52 z noszakiem             | 9. Prądownica P-52                  |
| 5. Podest do ułożenia węża W-52     | 10. Rozdzielacz i 2 odc. węża W-52  |